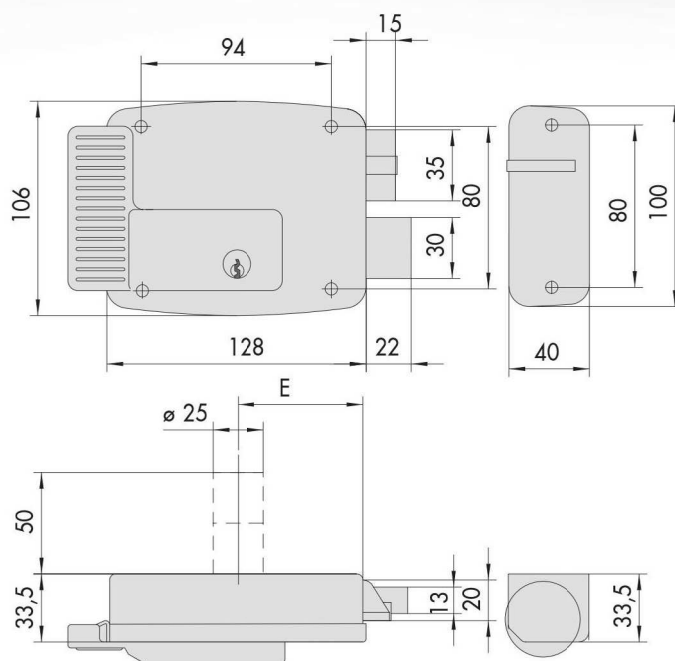


Art. 2176



**ART. 2176:**  
**Mano Destra**  
**Right hand**  
**Mano Derecha**

**ART. 2176/SX:**  
**Mano Sinistra**  
**Left Hand**  
**Mano Izquierda**



E=60

<p><b>Caratteristiche tecniche:</b></p> <ul style="list-style-type: none"> <li>• Scatola e bocchetta in acciaio verniciate grigio alluminio</li> <li>• Scrocco autobloccante</li> <li>• Tensione 12 V ca CE</li> <li>• Corrente assorbita 2,5A</li> <li>• <b>CILINDRO INTERNO/ESTERNO</b></li> <li>• <b>CATENACCIO A 2 MANDATE MANUALI</b></li> </ul> <p><b>Dotazione:</b></p> <ul style="list-style-type: none"> <li>• Bocchetta (art. 85)</li> <li>• Foglio Istruzioni</li> <li>• Viti fissaggio</li> <li>• 3 chiavi (art. 201)</li> <li>• Tettuccio (art. 86)</li> </ul> <p><b>Normative:</b></p> <ul style="list-style-type: none"> <li>• Questa serie di elettroserrature è certificata secondo la norma Europea prEN 14846:06:</li> <li>• grado 3 Security (500 Kg. alla spinta laterale e 200 Kg. alla spinta frontale)</li> </ul>	<p><b>Technical features:</b></p> <ul style="list-style-type: none"> <li>• Steel case and striker, painted aluminium grey</li> <li>• Dead-locking latch</li> <li>• 12 V ac CE</li> <li>• Rated current 2,5A</li> <li>• <b>INSIDE/OUTSIDE CYLINDER</b></li> <li>• <b>MECHANIL BOLT TWO THROWS</b></li> </ul> <p><b>Supplied as standard:</b></p> <ul style="list-style-type: none"> <li>• Striker (art. 85)</li> <li>• 3 keys (art. 201)</li> <li>• Fixing screws</li> <li>• Instruction sheet</li> <li>• Roof plate (art. 86)</li> </ul> <p><b>Certification:</b></p> <ul style="list-style-type: none"> <li>• This electric lock series is certified according to the European standard prEN 14846:06:</li> <li>• Security degree 3 (500 Kg lateral thrust and 200 Kg front load)</li> </ul>	<p><b>Características técnicas:</b></p> <ul style="list-style-type: none"> <li>• Caja y cerradero en acero pintadas en gris</li> <li>• Estafa auto bloqueante</li> <li>• Tensión 12 V ca CE</li> <li>• Electricidad absorbida 2,5A</li> <li>• <b>CILINDRO INTERIOR/EXTERIOR</b></li> <li>• <b>PALANCA MANUAL, DOS VUELTAS</b></li> </ul> <p><b>Dotación:</b></p> <ul style="list-style-type: none"> <li>• Cerradero (art. 85)</li> <li>• Hoja de instrucciones</li> <li>• Tornillos de fijación</li> <li>• 3 llaves (art. 201)</li> <li>• Techo (art. 86)</li> </ul> <p><b>Certificaciones:</b></p> <ul style="list-style-type: none"> <li>• Ésta serie de cerraduras eléctricas es certificada según las normativas Europeas prEN 14846:06:</li> <li>• Grado 3 de Seguridad (500 kg para el empuje transversal y 200 kg para el empuje frontal).</li> </ul>
---	---	--