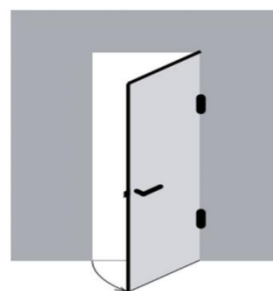
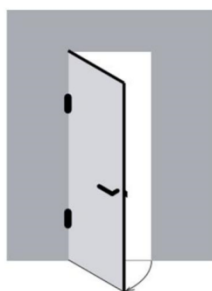


- **CONTROPIASTRE ELETTRICHE PER SERRATURE DA APPLICARE**
- **RIM LOCK ELECTRIC STRIKE PLATE**
- **CERRADERO ELECTRICO POR CERRADURA DE SOBREPONER**

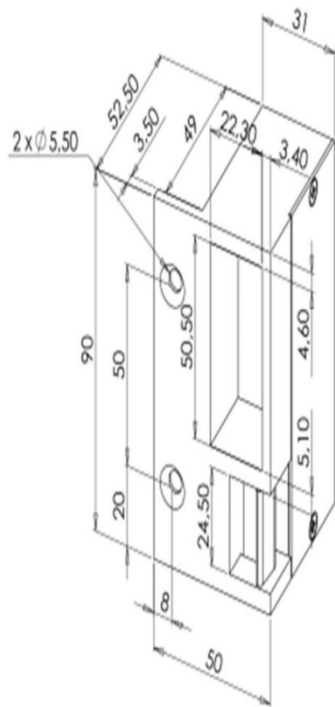
Right / DIN Left

Left / DIN Right

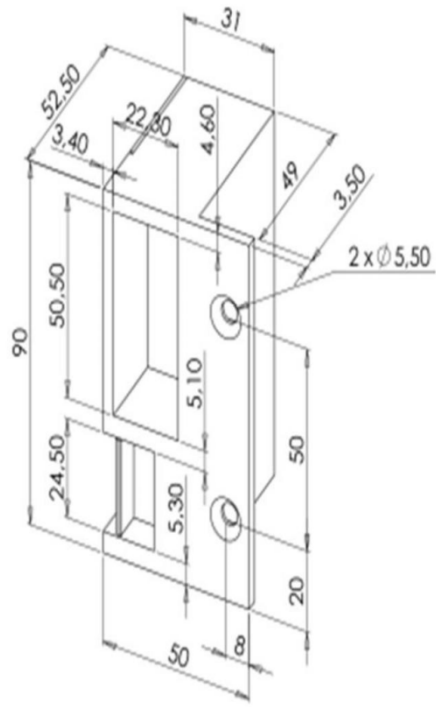


ART. 2778/RH ART. 2779/RH

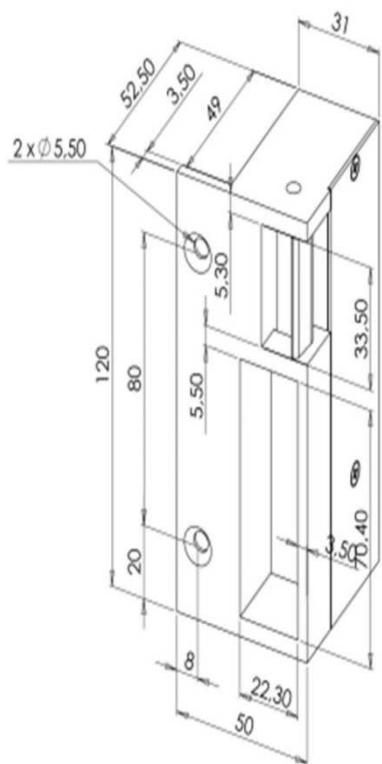
ART. 2778/LH ART. 2779/LH



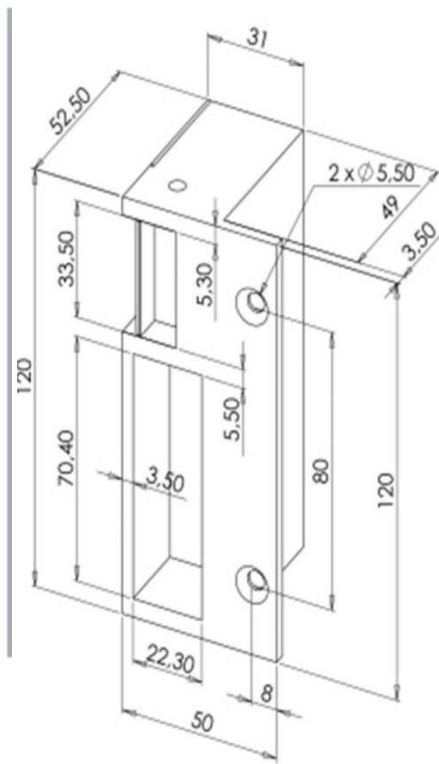
ART. 2778/RH



ART. 2778/LH



ART. 2779/RH



ART. 2779/LH

	FAIL SECURE		
ART.	Mano/Hand	VOLTS	COM/mA
2779/RH	Destra/Right/Derecha	12V. AC/DC	850 m.A
2779/LH	Sinistra/Left/Izquierda	12V. AC/DC	850 m.A
2778/RH	Destra/Right/Derecha	12V. AC/DC	850 m.A
2778/LH	Sinistra/Left/Izquierda	12V. AC/DC	850 m.A

	FAIL SECURE and HOLD OPEN		
ART.	Mano/Hand	VOLTS	COM/mA
2779-1/RH	Destra/Right/Derecha	12V. AC/DC	850 m.A
2779-1/LH	Sinistra/Left/Izquierda	12V. AC/DC	850 m.A
2778-1/RH	Destra/Right/Derecha	12V. AC/DC	850 m.A
2778-1/LH	Sinistra/Left/Izquierda	12V. AC/DC	850 m.A

	FAIL SAFE		
ART.	Mano/Hand	VOLTS	COM/mA
2779-2/RH	Destra/Right/Derecha	12V. DC	850 m.A
2779-2/LH	Sinistra/Left/Izquierda	12V. DC	850 m.A
2778-2/RH	Destra/Right/Derecha	12V. DC	850 m.A
2778-2/LH	Sinistra/Left/Izquierda	12V. DC	850 m.A

