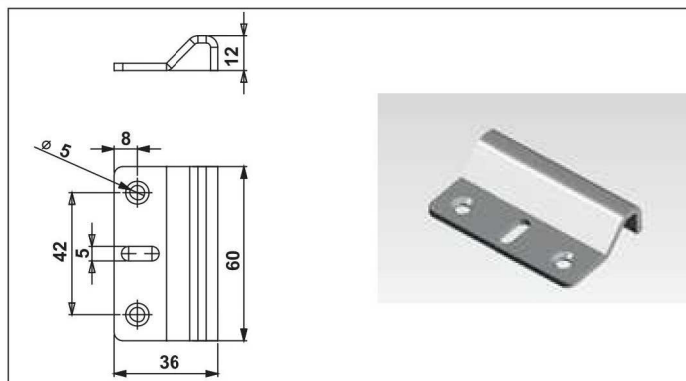


compatibile - compatible "modulo" - "unico" - "modulo-push" e "push-pad"

incontri - keepers - gâche - cerradero

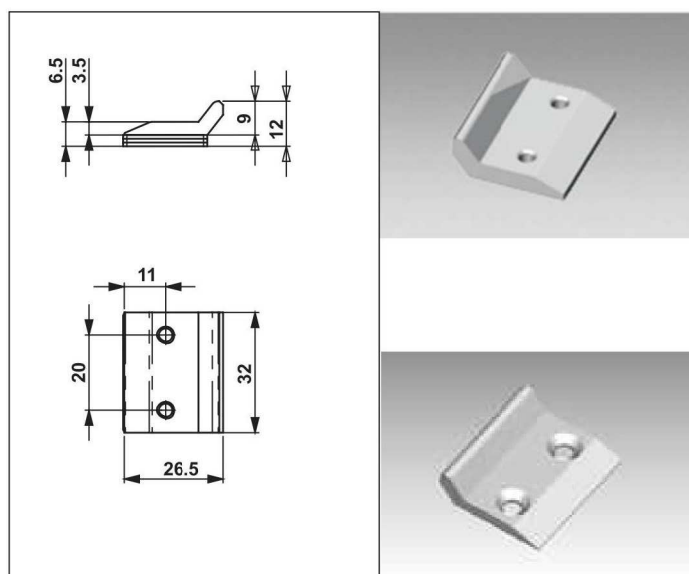
INCONTRO A PAVIMENTO - BOTTOM STRIKER GÂCHE INFERIEURE - CERRADERO DE PAVIMENTO

Cod.Art.	Descrizione - Description
A490/1FIRE	In acciaio inox - Stainless steel - Acier inox De acero inoxidable



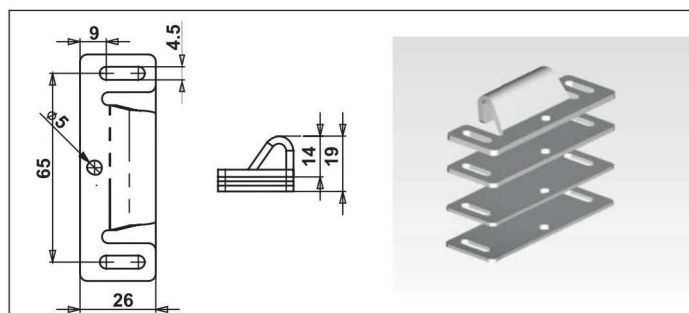
INCONTRO LATERALE CON FORI FILETTATI PER ALLUMINIO - SIDE STRIKER - GÂCHE LATÉRALE CERRADERO LATERAL CON ORIFICIOS ROSCADOS

Cod.Art.	Descrizione - Description
A490/2FIRE	In acciaio inox - Stainless steel - Acier inox De acero inoxidable



INCONTRO LATERALE CON FORI SVASATI PER LEGNO - SIDE STRIKER FOR WOOD - GÂCHE LATÉRALE POUR BOIS - CERRADERO LATERAL CON ORIFICIOS ROSCADOS

Cod.Art.	Descrizione - Description
A490/3	In acciaio inox - Stainless steel - Acier inox De acero inoxidable



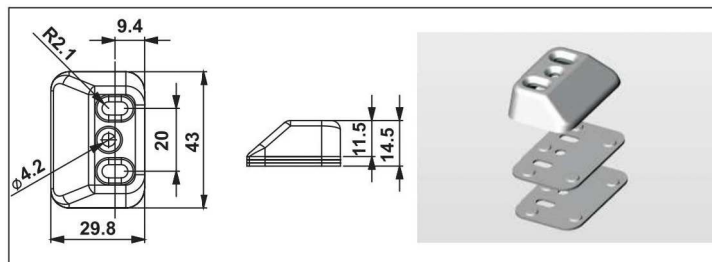
INCONTRO LATERALE PER LEGNO - SIDE STRIKER FOR WOOD GÂCHE LATÉRALE POUR BOIS CERROJO LATERAL PARA EL MARCO

Cod.Art.	Descrizione - Description
A490/4	In acciaio verniciato - Steel - Acier De acero barnizado

compatibile - compatible "modulo" - "unico" - "modulo-push" e "push-pad"

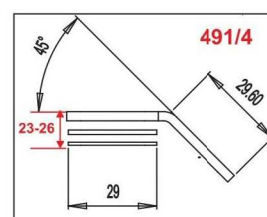
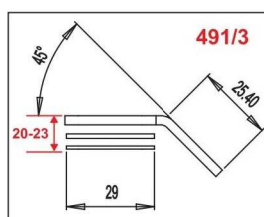
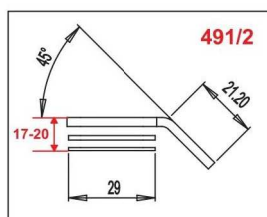
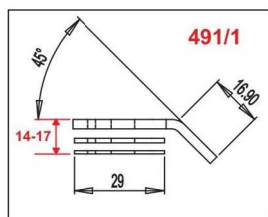
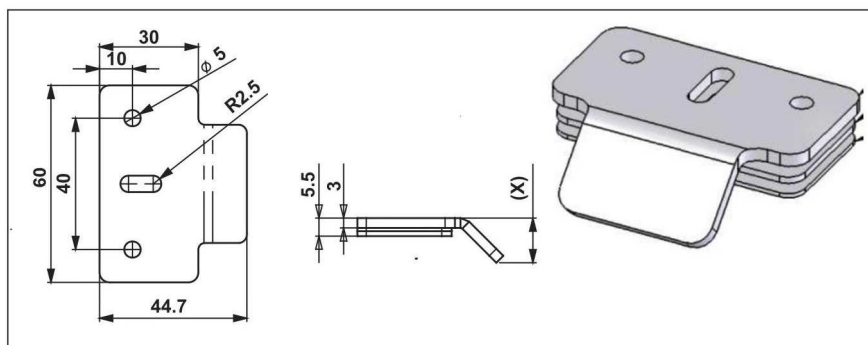
**INCONTRO LATERALE REGOLABILE
ADJUSTABLE SIDE STRIKER GÂCHE LATÉRALE
RÉGLABLES - CERRADERO LATERAL REGULABLE**

Cod.Art.	Descrizione - Description
A490/5	In acciaio inox - Stainless steel - Acier inox De acero inoxidable



**INCONTRO PER PVC - SIDE STRIKER
FOR PVC - GÂCHE LATÉRALE POUR
PVC - CERRADERO PARA PVC**

Cod.Art.	Step mm.	Descrizione Description
A 491/1	14 - 17	In acciaio inox Stainless steel Acier inox De acero inoxidable
A 491/2	17 - 20	
A 491/3	20 - 23	
A 491/4	23 - 26	



cilindri - cylinder - cylindre - cilindro

SOLO CILINDRO

Consigliato per maniglioni ad 1 punto di chiusura e maniglioni elettrici

CYLINDER ONLY

Recommended for electric and 1 locking point panic device

CYLINDRE SEULEMENT

Préférable pour antipanique électriques et à 1 point de fermeture

SÓLO CILINDRO

Aconsejado para barras con 1 punto de cierre y barras eléctricas

confezione - boxing : 1 pz.

imballo - packing: 8 pz.

Cod. Art.

A1040



SOLO CILINDRO CON MICRO

Ideale per 403-603/.../MOT per 2 e 3 punti di chiusura

CYLINDER ONLY WITH MICROSWITCH

Recommended for 403-603/.../MOT for 2 and 3 locking points

CYLINDRE SEULÉMENT AVEC MICROSWITCH

Préférable pour 403-603/.../MOT pour 2 et 3 points de fermetures

SÓLO CILINDRO CON MICROSWITCH

Aconsejado para 403-603/.../MOT para 2 e 3 puntos de cierre

confezione - boxing : 1 pz.

imballo - packing: 8 pz.

Cod. Art.

A1040MC

