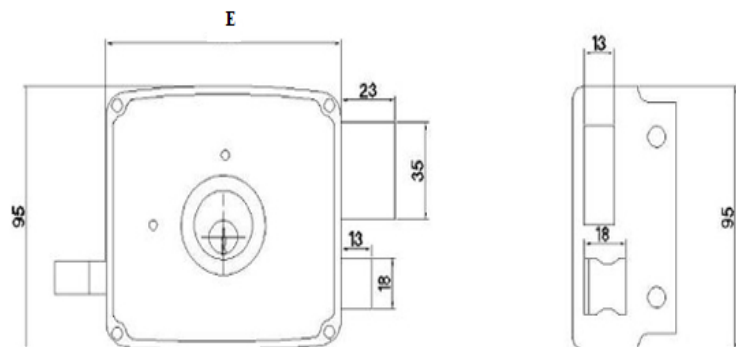




ART. 1494



**CERRADURA SOBREPONER DERECHA (Art. 1494) /
IZQUIERDA (Art. 1495) MEDIDAS E 80 / 100 / 120 / 140**



Caratteristiche tècnicas:

Cuerpo y cerradero pintado oro
Picaporte y palanca en acero tropicalizado

Dotaciòn:

Cerradero
3 llaves en laton niquelado (art. 201)
Tornillos
bocallave