

MOD. S2/SKG**



ART. 148



ART. 74



ART. 162

Cilindro con livello di sicurezza certificato, possibilità di ammaestramento per il controllo di accessi di abitazioni o di realtà commerciali.

Progettato secondo la norma europea EN 1303:2015

La certificazione SKG garantisce in modo continuativo la conformità dei prodotti ai più alti requisiti di sicurezza.

La certificazione SKG è un valore aggiunto fondamentale per le prove anti-effrazione

Livello di sicurezza:

- sistema di cifratura a 6 perni
- Resistenza al picking grazie ai controperni sagomati a fungo
- Resistenza al trapano grazie agli inserti posizionati nel corpo e nei cilindretti
- Resistente al bumping

Key related security:

- Grado 5: min. 30.000 cifrature
- Chiave standard verticale in ottone nichelato
- Numerazione a codice sul collo della chiave

Cylinder with a certified security level, with good master keying potential to control accesses of houses or medium-sized commercial organisations.

Developed following the European standard EN 1303:2015

Products displaying the SKG trademark provide higher resistance to the most common break-in techniques, such as drilling.

Attack resistance:

- Locking system with 6 pins.

- Resistance to lock-picking thanks mushroom-shaped driver pins.
- Drill resistance thanks to inserts positioned in the body and the rotors
- Resistance to bumping.

Key related security:

- Grade 5: min. 30.000 key combinations.
- Standard vertical nickel-plated brass keys.
- Numbered code on the neck of the key.

Cilindro con nivel de seguridad certificado, posibilidad de amaestramiento para el control del acceso a viviendas o realidades comerciales.

Diseñado según la norma europea EN 1303:2015

La certificación SKG garantiza continuamente que sus productos cumplen con los más altos requisitos de seguridad.

La certificación SKG es un valor añadido clave para las pruebas de robo

Nivel de seguridad:

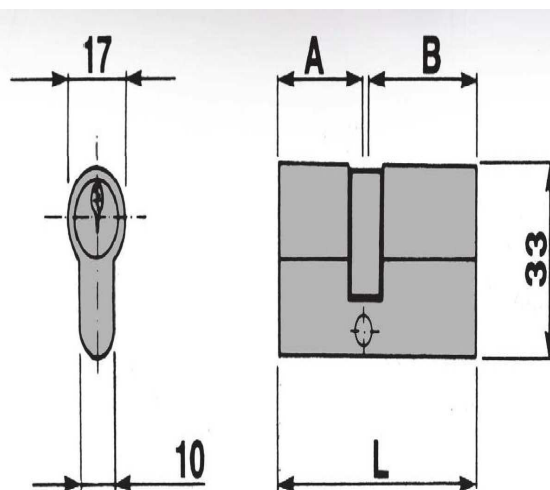
- Sistema a 6 pitones
- Resistencia al picking gracias a los contra-pitones en forma de hongo
- Resistencia al taladro gracias a las plaquitas colocadas en el cuerpo y en los rotores
- Resistente al BUMPING



Seguridad relacionada con la llave:

- Grado 5: min. 30.000 cifras
- Llave vertical estándar en latón níquelado
- Numeración de códigos en el cuello de la llave

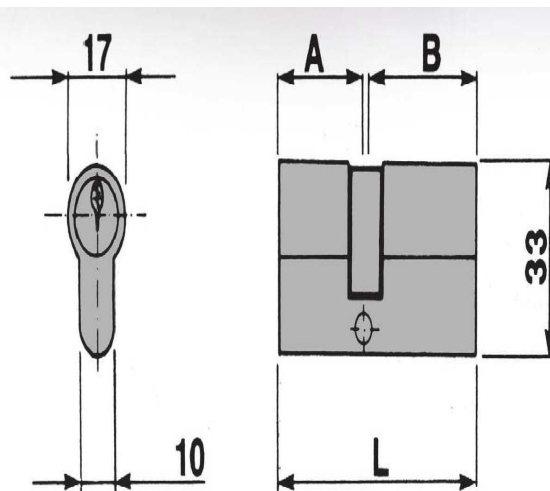




ART. 148



L mm	A mm	B mm		
60	30	30	1	50
65	30	35	1	50
70	35	35	1	50
70	30	40	1	50
75	30	45	1	20
75	35	40	1	20
80	40	40	1	20
80	30	50	1	20
80	35	45	1	20
85	30	55	1	20
85	35	50	1	20
85	40	45	1	20
90	45	45	1	20
90	30	60	1	20
90	35	55	1	20
90	40	50	1	20
95	35	60	1	20
95	40	55	1	20
95	45	50	1	20
100	50	50	1	20
100	40	60	1	20
100	45	55	1	20
105	45	60	1	20
105	50	55	1	20
110	55	55	1	20
110	50	60	1	20
120	60	60	1	20

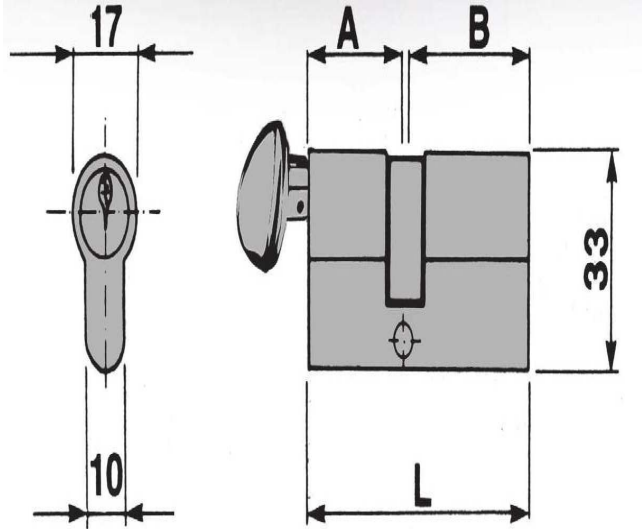
ART. 74





mm	A mm	B mm		
37	27	10	1	20
40	30	10	1	20
45	35	10	1	20
50	40	10	1	20
55	45	10	1	20

ALTRE MISURE A RICHIESTA
OTHER DIMENSIONS ON REQUEST
OTRAS MEDIDA SEGUN PEDIDO

ART. 162



L mm	A mm	B mm		
54	27	27	1	20
60	30	30	1	20
65	30	35	1	20
65	35	30	1	20
70	35	35	1	20
70	30	40	1	20
70	40	30	1	20
75	30	45	1	20
75	35	40	1	20
75	40	35	1	20
80	40	40	1	20
80	30	50	1	20
80	35	45	1	20
85	30	55	1	20
85	35	50	1	20
85	40	45	1	20

ALTRE MISURE A RICHIESTA
OTHER DIMENSIONS ON REQUEST
OTRAS MEDIDA SEGUN PEDIDO