

# Cilindro a profilo europeo con pomolo



European profile cylinder with knob - Cilindros de perfil Europeo con pomo - Евроцилиндр с рукояткой

art. **167 / 168**



ART.	L mm	A mm	B mm		
167	54	27	27	1	20
167	60	30	30	1	20
167	65	30	35	1	20
167	65	35	30	1	20
167	70	35	35	1	20
167	70	30	40	1	20
167	70	40	30	1	20
167	75	30	45	1	20
167	75	35	40	1	20
167	75	40	35	1	20
167	80	40	40	1	20
167	80	30	50	1	20
167	80	35	45	1	20
167	85	30	55	1	20
167	85	35	50	1	20
167	85	40	45	1	20
168	54	27	27	1	20
168	60	30	30	1	20
168	65	30	35	1	20
168	65	35	30	1	20
168	70	35	35	1	20
168	70	30	40	1	20
168	70	40	30	1	20
168	75	30	45	1	20
168	75	35	40	1	20
168	75	40	35	1	20
168	80	40	40	1	20
168	80	30	50	1	20
168	80	35	45	1	20
168	85	30	55	1	20
168	85	35	50	1	20
168	85	40	45	1	20
<b>EXTRA - ЭКСТРА</b>		<b>EXTRA - ЭКСТРА</b>			
<b>KA</b>		<b>GMK</b>			
<b>MK</b>		<b>RC</b>			
<b>EC</b>					

**KA:** Chiavi uguali - Keyed Alike - Misma llave - Идентичный ключ  
**MK:** Chiave maestra - Master key system - Amaestramiento sencillo - Мастер ключ  
**GMK:** Chiave gran maestra - Gran master key system - Amaestramiento general - Основной мастер ключ  
**RC:** Chiave da cantiere - Construction key - Llave de obra - Ключ для строителей  
**EC:** Taglio cacciavite - Emergency cut - Corte de emergencia - Сокращение длины

CAMME DISPONIBILI: / Доступная гамма:

**STANDARD / СТАНДАРТ**



Art. Z  
DIN 30°

**EXTRA / ЭКСТРА**



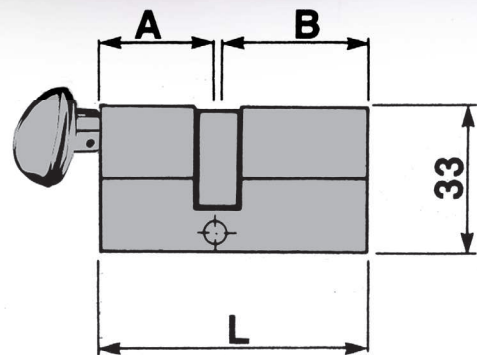
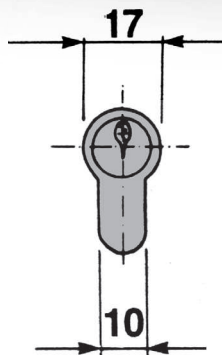
Art. S



Art. I



Art. R



**Caratteristiche tecniche:**

- Pomolo in Ottone
- Corpo in ottone
- Cilindretto in ottone
- Camma DIN in acciaio sinterizzato autolubrificante
- 5 Perni in ottone (4 per misure corte 27/27 - 27/31 - 27/33)
- Controperni in ottone
- CHIAVE in ottone nichelata

**Dotazione:**

- Vite di fissaggio
- 3 chiavi

**Finiture:**

- STANDARD: ottone (fin. 01)
- A RICHIESTA: ottone nichelato satinato (fin. 04) ottone nichelato lucido (fin. 02) min. 500 pz.

**Normative:**

- Conforme alla Norma Europea EN 1303 :2005
- Attack Resistance: grado 0
- Key Related Security: grado 4
- Durability: grado 6

**Technical features:**

- Brass knob
- 5 pins key bitting system (4 pins for short size)
- CYLINDER: brass body brass plugs
- pins: - in brass
- drivers: - in brass,
- phosphor bronze springs
- self-lubricating sintered steel projecting cam, DIN compatible
- KEY nickel-plated brass

**Supplied as standard:**

- 3 keys
- Fixing screw

**Finishes:**

- STANDARD: sanded brass (fin. 00)
- ON REQUEST: shining nickel plated brass (fin. 02) Min. 500 pcs. satin nickel plated brass (fin. 04)

**Standards:**

- Compliant with EN 1303:2005
- Attack Resistance: grade 0
- Key Related Security: grade 4
- Durability: grade 6

**Características técnicas:**

- Pomo en latón
- Cuerpo en latón
- Cilindro en latón
- Camma DIN saliente en acero aglutinado autolubrificante
- Pernos: en latón
- Contropernos: en latón
- Muellas en bronce fosforoso

**LLAVE:**

- En latón niquelada
- Equipamento: Tornillos de fijación 3 llaves
- Acabaduras: • STANDARD: latón (acab. 01) • STANDARD: latón (acab. 01) • SOBRE PREGUNTA: latón satin niquel (acab. 04) Latón niquel lucido (acab. 02) min. 500 unds.

**Normativas:**

- Conforme a las Normas Europeas EN 1303:2005
- Attack Resistance: grado 0
- Key Related Security: grado 4
- Durability: grado 6

**Технические особенности:**

- медная кнопка
- 5 ключевых булавок кусающий системы
- ЦИЛИНДР: медное руководство органа включается
- булавки: - в руководстве
- водители: - в руководстве ,
- бронза фосфора веснами
- само-смазочная сталь проектирующая кулак, ШУМ совместимый • КЛЮЧЕВОЕ никелированное руководство Снабжало как стандарт:
- 3 ключа
- Фиксирующий винт На запросе:
- СТАНДАРТ: sanded руководство (финансовый. 00)
- НА ЗАПРОСЕ: сияющий никель покрыл металлом руководство (финансовый. 02) Минута. 500 ПК. никель атласа покрыл металлом руководство (финансовый. 04)
- Стандарты: • Послушный 1303:2005
- Сопротивление нападения: сорт 0
- Ключевая Связанная Безопасность: сорт 4
- Длительность : сорт 6