



# Cilindro a profilo europeo con pomolo



European profile cylinder with knob - Cilindros de perfil Europeo con pomo - Евроцилиндр с рукояткой

art. **168/6**



ART.	L mm	A mm	B mm		
168/6	60	30	30	1	20
168/6	65	30	35	1	20
168/6	65	35	30	1	20
168/6	70	35	35	1	20
168/6	70	30	40	1	20
168/6	70	40	30	1	20
168/6	75	30	45	1	20
168/6	75	35	40	1	20
168/6	75	40	35	1	20
168/6	80	40	40	1	20
168/6	80	30	50	1	20
168/6	80	35	45	1	20
168/6	85	30	55	1	20
168/6	85	35	50	1	20
168/6	85	40	45	1	20

EXTRA - ЭКСТРА	EXTRA - ЭКСТРА
KA	GMK
MK	RC
EC	

KA: Chiavi uguali - Keyed Alike - Misma llave - Идентичный ключ  
 MK: Chiave maestra - Master key system - Amaestramiento sencillo - Мастер ключ  
 GMK: Chiave gran maestra - Gran master key system - Amaestramiento general - Основной мастер ключ  
 RC: Chiave da cantiere - Construction key - Llave de obra - Ключ для строителей  
 EC: Taglio cacciavite - Emergency cut - Corte de emergencia - Сокращение длины

CAMME DISPONIBILI / Доступная гамма:

**STANDARD / СТАНДАРТ**



Art. Z  
DIN 30°

**EXTRA / ЭКСТРА**



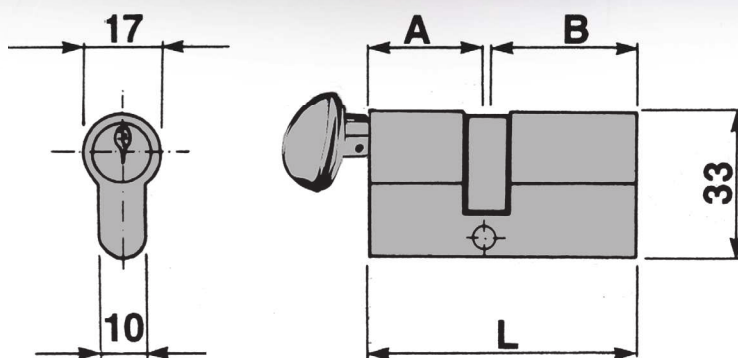
Art. S



Art. I



Art. R



**Caratteristiche tecniche:**

- Pomolo in Ottone
- Corpo in ottone
- Cilindretto in ottone
- Camma DIN in acciaio sinterizzato autolubrificante
- **6 PERNI IN OTTONE**
- Controperni in ottone
- CHIAVE in ottone nichelata

**Dotazione:**

- Vite di fissaggio
- 3 chiavi

**Finiture:**

- STANDARD: ottone (fin. 01)
- A RICHIESTA: ottone nichelato satinato (fin. 04) ottone nichelato lucido (fin. 02) min. 500pz.

**Normative:**

- Conforme alla Norma Europea EN1303 :2005
- Attack Resistance: grado 0
- Key Related Security: grado 6
- Durability: grado 6

**Technical features:**

- Brass knob
- **6 PINS KEY BITTING SYSTEM** (4 pins for short size)
- CYLINDER: brass body brass plugs
- pins: - in brass
- drivers: - in brass,
- phosphor bronze springs
- self-lubricating sintered steel projecting cam, DIN compatible
- KEY nickel-plated brass

**Supplied as standard:**

- 3 keys
- Fixing screw

**Finishes:**

- STANDARD: sanded brass (fin. 00)
- ON REQUEST: shining nickel plated brass (fin. 02) Min. 500 pcs. satin nickel plated brass (fin. 04)

**Standards:**

- Compliant with EN 1303:2005
- Attack Resistance: grade 0
- Key Related Security: grade 6
- Durability: grade 6

**Características técnicas:**

- Pomo en latón
- Cuerpo en latón
- Cilindro en latón
- Camma DIN saliente en acero aglutinado autolubrificante
- **6 PERNOS:**
- en latón
- Contropernos: en latón
- Mue llas en bronce fosforoso
- LLAVE: En latón niquelada

**Equipamento:**

- Tornillos de fijación
- 3 llaves

**Acabaduras:**

- STANDARD: latón (acab. 01)
- STANDARD: latón (acab. 01)
- SOBRE PREGUNTA: latón satin niquel (acab. 04) Latón niquel lucido (acab. 02) min. 500 unds.

**Normativas:**

- Conforme a las Normas Europeas EN 1303:2005
- Attack Resistance: grado 0
- Key Related Security: grado 6
- Durability: grado 6

**Технические особенности:**

- медная кнопка
- **6 ключевых булавок кусающий системы** (4 булавки для короткого размера)
- **ЦИЛИНДР:** медное руководство органа включается
- булавки: - в руководстве
- водители: - в руководстве
- бронза фосфора веснами
- бронза фосфора веснами
- само-смазочная сталь проектирующая кулак, ШУМ совместимый
- **КЛЮЧЕВОЕ никелированное руководство**

**Снабжало как стандарт:**

- 3 ключа
- Фиксирующий винт На запросе: • СТАНДАРТ: sanded руководство (финансовый. 00)
- НА ЗАПРОСЕ: сияющий никель покрыл металлом руководство (финансовый. 02) Минута. 500 ПК. никель атласа покрыл металлом руководство (финансовый. 04)

**Стандарты:**

- Послушный 1303:2005
- Сопротивление нападения: сорт 0
- Ключевая Связанная Безопасность: сорт 6
- Длительность : сорт 6